

MAGNET S20 – Bomba para a dosagem do cloro e do pH

- MAGNET S20 é uma gama de bombas doseadoras **compactas, fiáveis e simples de usar.**
- Acoplada a um regulador de pH ou de cloro, permite dosar **automaticamente** os produtos de tratamento utilizados no tratamento das águas de piscina.
- Sozinha, permite uma dosagem constante do produto.
- A regulação do caudal de injeção do produto faz-se por intermédio do potenciómetro frontal, regulável de 10 a 100% do caudal máximo da bomba.

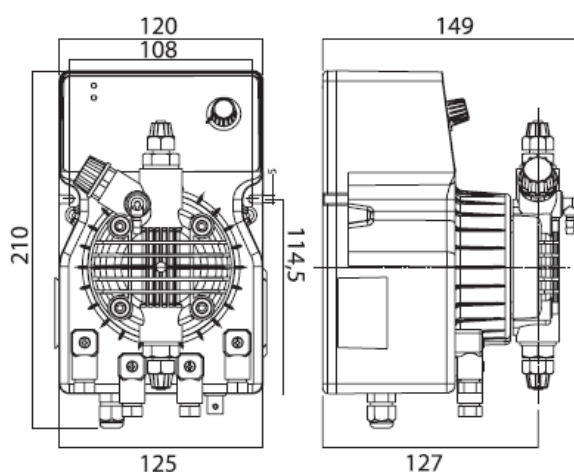


CARACTERÍSTICAS TÉCNICAS								
Tipo	Caudal máx.	Pressão máx.	Imp./mín. máx.	Dose por imp.	Altura de asp.	Alim. eléct. padrão	Consu.	Peso líquido
	l/h	bar		ml	m	Volts - Hz	Watts	Kg
8 - 3*	8	3	120	1,11	1,5	230 V 50-60 Hz	58	2,9
12 - 3	12	3	120	1,67	1,5	230 V 50-60 Hz	58	2,9
16 - 3	16	3	120	2,22	1,5	230 V 50-60 Hz	58	2,9
20 - 3	20	3	120	2,60	1,5	230 V 50-60 Hz	58	2,9

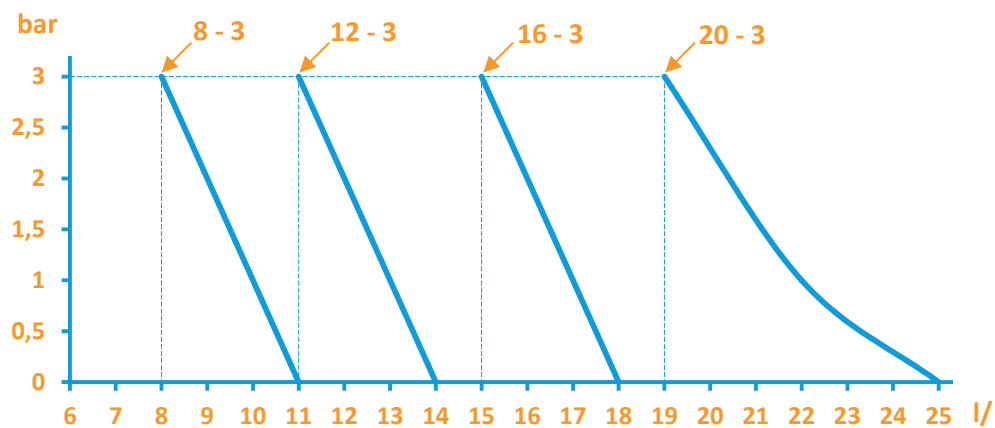
* Bomba silenciosa equipada com um atenuador de ruído

- **Fornecida com:**
 - 1 válvula de injeção G1/2"
 - 1 filtro de pé
 - 1 tubo PVC de 4 m transparente, para aspiração/escorvamento
 - 1 tubo PE de 2 m branco, para a saída
 - 1 manual de instruções
- **Materiais padrão:**
 - Cabeça da bomba: PP (Opcional PVDF, PVC)
 - Membrana: Teflon
 - Acessórios: FPM (Viton[®]) (Opcional EPDM (Dutral[®]))
 - Válvulas: de lábios (opcional esferas de vidro ou cerâmicas)

• **Dimensões :**



• **Curva de caudal – pressão :**



AVADY POOL - 9 Chaussée Jules César, Bâtiment 4 Hall 406 - 95520 OSNY – France

Tel : +33 (0)1 34 48 16 03 Fax : +33 (0)1 78 76 73 95 Email : contact@avadypool.com Web : www.avadypool.com

Viton® e Dutral® são marcas registadas de Dupont Elastomère. É da responsabilidade do utilizador assegurar-se de que estes produtos estão em conformidade com as suas necessidades. A utilização destes produtos por terceiros não sujeitos ao nosso controlo não dará lugar a qualquer garantia.