

MAGNET S20 – Pomp voor de dosering van de chloor of de pH

- MAGNET S20 is een reeks **compacte, betrouwbare en gebruiksvriendelijke** doseerpompen.
- De pompen zijn verbonden met een pH- of chloorregelaar en laten toe de producten gebruikt voor de behandeling van het zwembadwater **automatisch** te doseren.
- Bij alleengebruik laat ze een constante dosering van het product toe.
- Het injectiedebiet van het product wordt geregeld met behulp van de potentiometer vooraan die afgesteld kan worden van 10 tot 100 % van het maximale debiet van de pomp.

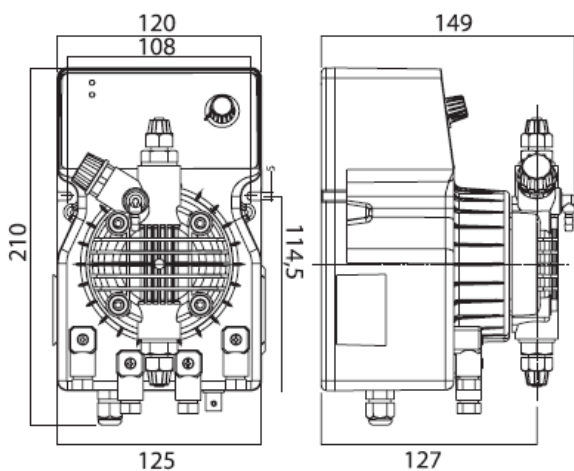


TECHNISCHE KENMERKEN								
Type	Max. debiet	Max. druk	Max. imp/min.	Dosis per imp.	Aanzuighoogte	Standaardvoeding	Verbr.	Nettogewicht
	l/h	bar		ml	m	Volts - Hz	Watts	Kg
8 - 3*	8	3	120	1,11	1,5	230 V 50-60 Hz	58	2,9
12 - 3	12	3	120	1,67	1,5	230 V 50-60 Hz	58	2,9
16 - 3	16	3	120	2,22	1,5	230 V 50-60 Hz	58	2,9
20 - 3	20	3	120	2,60	1,5	230 V 50-60 Hz	58	2,9

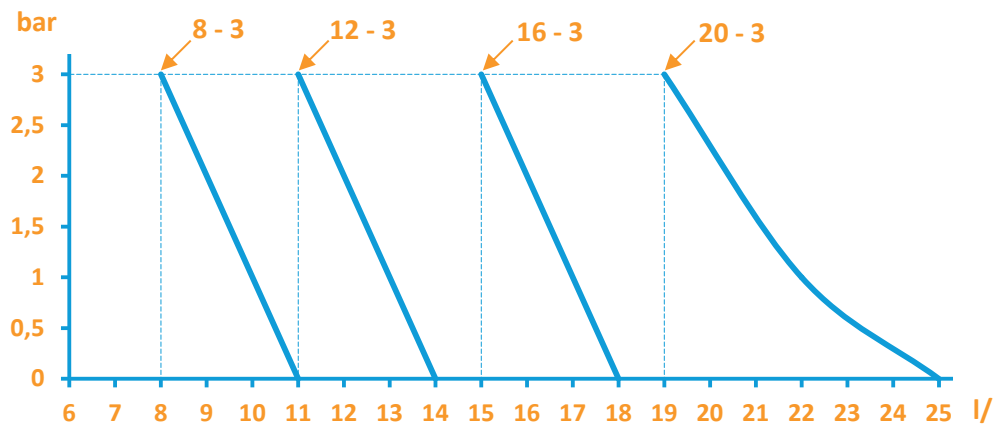
*Geluidloze pomp uitgerust met een geluidsdemper

- **Geleverd met:**
 - 1 injectieklep G1/2"
 - 1 voetfilter
 - 1 PVC-buis van 4 m transparant voor aanzuiging/aanslaan
 - 1 witte PE-buis van 2 m voor de persleiding
 - 1 instructiehandleiding
- **Standaardmaterialen:**
 - Pompkop: PP (Optie PVDF, PVC)
 - Membraan: Teflon
 - Dichtingsmateriaal: FPM (Viton[®]) (Optie EPDM (Dutral[®]))
 - Kleppen: met lippen (Optie glazen of keramische kogels)

• Afmetingen :



• Kromme debiet – druk :



AVADY POOL - 9 Chaussée Jules César, Bâtiment 4 Hall 406 - 95520 OSNY – France

Tel : +33 (0)1 34 48 16 03 Fax : +33 (0)1 78 76 73 95 Email : contact@avadypool.com Web : www.avadypool.com

Viton® en Dutral® handelsmerk geregistreerd door Dupont Elastomère. De gebruiker dient zich ervan te vergewissen dat de producten op zijn behoeften zijn afgestemd. Wij staan niet garant voor het door ons niet gecontroleerde gebruik van de producten door derden.