

MAGNET S20 – Pompa per il dosaggio di cloro o di pH

- MAGNET S20 è una gamma di pompe dosatrici **compatte, affidabili** e di **semplice utilizzo**.
- Abbinata a una regolatore di pH o di cloro, permette di dosare **automaticamente** i prodotti utilizzati per il trattamento dell'acqua delle piscine.
- Se utilizzata individualmente, permette di dosare il prodotto in modo costante.
- Il potenziometro posto sul lato anteriore regola il flusso di erogazione del prodotto, da 10 a 100% del flusso massimo della pompa.



SPECIFICHE TECNICHE								
Tipo	Flusso max	Pressione max	Imp/min max	Dosato per imp.	Altezza di asp.	Alim. elett. standard	Cons.	Peso netto
	l/h	bar		ml	m	Volts - Hz	Watts	Kg
8 - 3*	8	3	120	1,11	1,5	230 V 50-60 Hz	58	2,9
12 - 3	12	3	120	1,67	1,5	230 V 50-60 Hz	58	2,9
16 - 3	16	3	120	2,22	1,5	230 V 50-60 Hz	58	2,9
20 - 3	20	3	120	2,60	1,5	230 V 50-60 Hz	58	2,9

*Pompa silenziosa con attenuatore di rumore

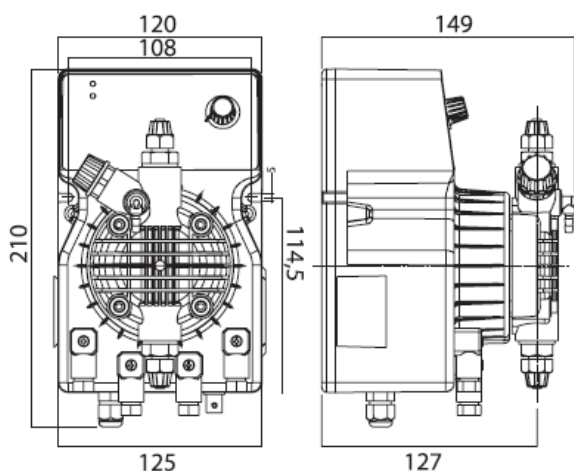
- **Fornito con:**

- 1 valvola di iniezione G1/2"
- 1 filtro di fondo
- 1 tubo PVC mm di 4m trasparente per aspirazione / avvio
- 1 tubo PE di 2 m bianco per la mandata
- 1 manuale di istruzioni

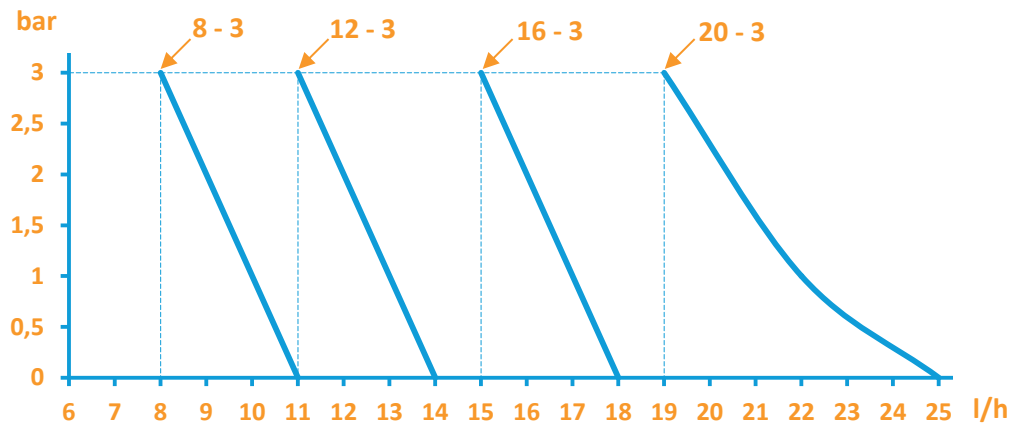
- **Materiale standard:**

- Testa della pompa: PP (opzionale PVDF, PVC)
- Membrana: Teflon
- Guarnizioni: FPM (Viton[®]) (opzionale EPDM (Dutral[®]))
- Valvole: a labbro (opzionale con sfere in vetro o ceramiche)

• **Dimensioni :**



• **Curva di flusso – pressione :**



AVADY POOL - 9 Chaussée Jules César, Bâtiment 4 Hall 406 - 95520 OSNY – France

Tel : +33 (0)1 34 48 16 03 Fax : +33 (0)1 78 76 73 95 Email : contact@avadypool.com Web : www.avadypool.com

Viton® e Dutral® sono marchi depositati di Dupont Elastomère. L'utilizzatore si assume la responsabilità di verificare che i prodotti siano conformi alle sue necessità.
L'utilizzo dei prodotti da parte di terzi senza il nostro controllo esula da qualsivoglia garanzia.