

MAGNET S20 – Bomba para la dosificación del cloro o el pH

- MAGNET S20 es una gama de bombas dosificadoras **compactas, fiables y fáciles de utilizar.**
- Acoplada a un regulador de pH o de cloro, permite dosificar **automáticamente** los productos utilizados para el tratamiento de las aguas de piscinas.
- Utilizada sola, permite una dosificación constante del producto.
- La regulación del caudal de inyección del producto se realiza mediante el potenciómetro del frontal, regulable del 10 al 100% del caudal máximo de la bomba.



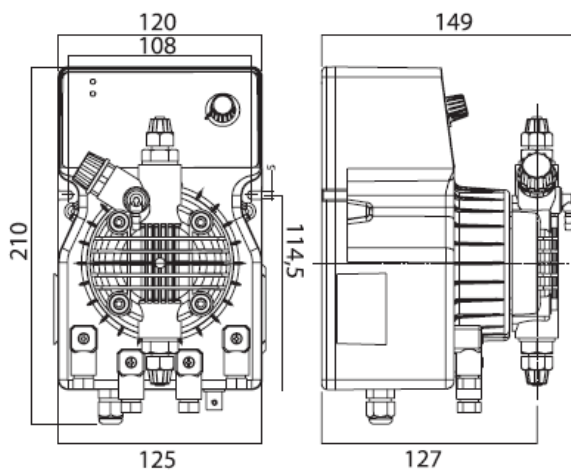
ESPECIFICACIONES TÉCNICAS

Tipo	Caudal máx. l/h	Presión máx. bar	Imp/mín. máx.	Dosificado por imp. ml	Altura de aspi. m	Alim. eléc. estándar Volts - Hz	Consumo Watts	Peso neto Kg
8 - 3*	8	3	120	1,11	1,5	230 V 50-60 Hz	58	2,9
12 - 3	12	3	120	1,67	1,5	230 V 50-60 Hz	58	2,9
16 - 3	16	3	120	2,22	1,5	230 V 50-60 Hz	58	2,9
20 - 3	20	3	120	2,60	1,5	230 V 50-60 Hz	58	2,9

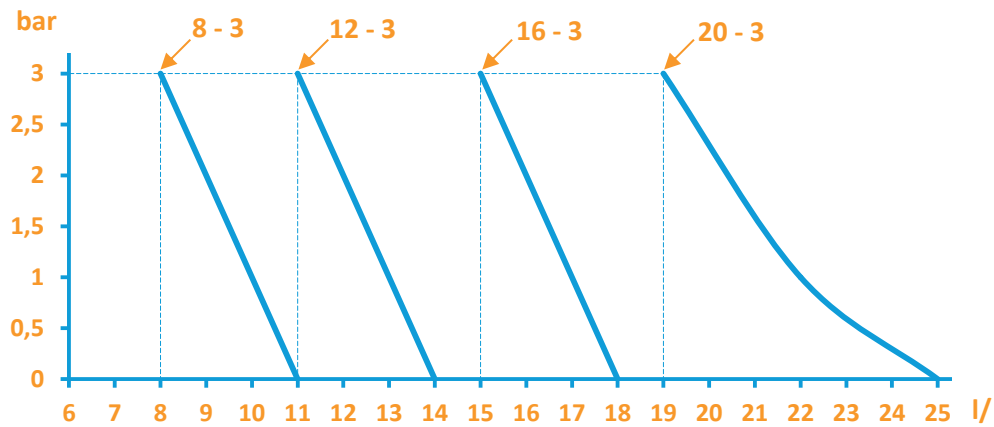
*Bomba silenciosa provista de un atenuador acústico

- **Suministrada con:**
 - 1 válvula de inyección G1/2"
 - 1 tamiz de pie
 - 1 tubo PVC de 4m (transparente para aspiración/cebado)
 - 1 tubo PE de 2 m blanco para la descarga
 - 1 manual de instrucciones
- **Materiales estándar:**
 - Cabezal de bomba: PP (Opción PVDF, PVC)
 - Membrana: Teflón
 - Revestimientos: FPM (Viton ®) (Opción EPDM (Dutral ®))
 - Válvulas: de labios (Opción, de bolas de cristal o cerámica)

• Dimensiones :



• Curva de caudal – presión :



AVADY POOL - 9 Chaussée Jules César, Bâtiment 4 Hall 406 - 95520 OSNY – France

Tel : +33 (0)1 34 48 16 03 Fax : +33 (0)1 78 76 73 95 Email : contact@avadypool.com Web : www.avadypool.com

Viton® y Dutral®, marca patentada por Dupont Elastomère. Es responsabilidad del usuario comprobar que estos productos estén de acuerdo con sus necesidades. El uso de estos productos por terceros ajenos a nuestro control anulará la garantía.