

MAGNET S20 – Pumpe für die Dosierung von Chlor oder pH-Wert

- MAGNET S20 ist eine Baureihe **kompakter, zuverlässiger** und **benutzerfreundlicher** Dosierpumpen.
- In Verbindung mit einem pH-Wert- oder Chlor-Regler erlaubt sie die **automatische** Dosierung von bei der Aufbereitung von Schwimmbadwasser verwendeten Aufbereitungsprodukten.
- Allein verwendet erlaubt sie eine konstante Dosierung des Produkts.
- Die Einstellung der Einspritzmenge erfolgt durch das frontseitige Potentiometer, das sich von 10 bis 100 % der maximalen Fördermenge der Pumpe einstellen lässt.

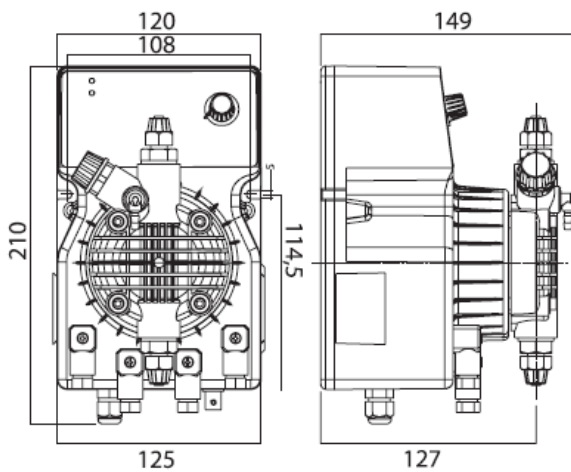


TECHNISCHE DATEN								
Typ	max. Fördermenge	max. Druck	max. Imp./min	Dosierung pro Imp.	Saughöhe	Standard-Stromvers.	Verbrauch	Nettogewicht
	l/h	bar		ml	m	Volts - Hz	Watts	Kg
8 - 3*	8	3	120	1,11	1,5	230 V 50-60 Hz	58	2,9
12 - 3	12	3	120	1,67	1,5	230 V 50-60 Hz	58	2,9
16 - 3	16	3	120	2,22	1,5	230 V 50-60 Hz	58	2,9
20 - 3	20	3	120	2,60	1,5	230 V 50-60 Hz	58	2,9

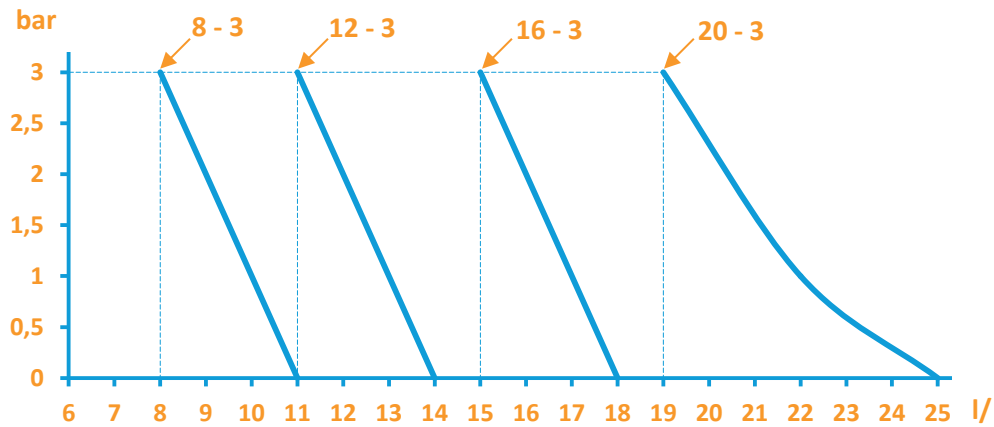
*Geräuscharme mit einem Schalldämpfer ausgestattete Pumpe

- **Lieferumfang:**
 - 1 Einspritzventil G1/2"
 - 1 Filtersieb
 - 1 PVC-Schlauch 4m transparent zum Ansaugen/Starten
 - 1 PE-Schlauch, 2 m, weiß, zum Fördern
 - 1 Betriebsanleitung
- **Standardwerkstoffe:**
 - Pumpenkopf: PP (Option PVDF, PVC)
 - Membran: Teflon
 - Dichtungen: FPM (Viton[®]) (Option EPDM (Dutral[®]))
 - Ventile: Lippentventile (Option Glas- oder Keramikugeln)

• **Abmessungen :**



• **Durchflussmengen-Druck-Kurve :**



AVADY POOL - 9 Chaussée Jules César, Bâtiment 4 Hall 406 - 95520 OSNY – France

Tel : +33 (0)1 34 48 16 03 Fax : +33 (0)1 78 76 73 95 Email : contact@avadypool.com Web : www.avadypool.com

Viton® und Dutral® sind eingetragene Warenzeichen von Dupont Kunststoffe. Der Benutzer ist dafür verantwortlich, sicherzustellen, dass diese Produkte seinen Bedürfnissen entsprechen. Auf die Benutzung dieser Produkte durch Dritte außerhalb unserer Kontrolle wird keine Gewährleistung gegeben.