

MAGNET S10 – Bomba para a dosagem do cloro e do pH

- MAGNET S20 é uma gama de bombas doseadoras **compactas, fiáveis e simples de usar.**
- Acoplada a um regulador de pH ou de cloro, permite dosear **automaticamente** os produtos de tratamento utilizados no tratamento das águas de piscina.
- Sozinha, permite uma dosagem constante do produto.
- A regulação do caudal de injeção do produto faz-se por intermédio do potenciómetro frontal, regulável de 10 a 100% do caudal máximo da bomba.



CARACTERÍSTICAS TÉCNICAS

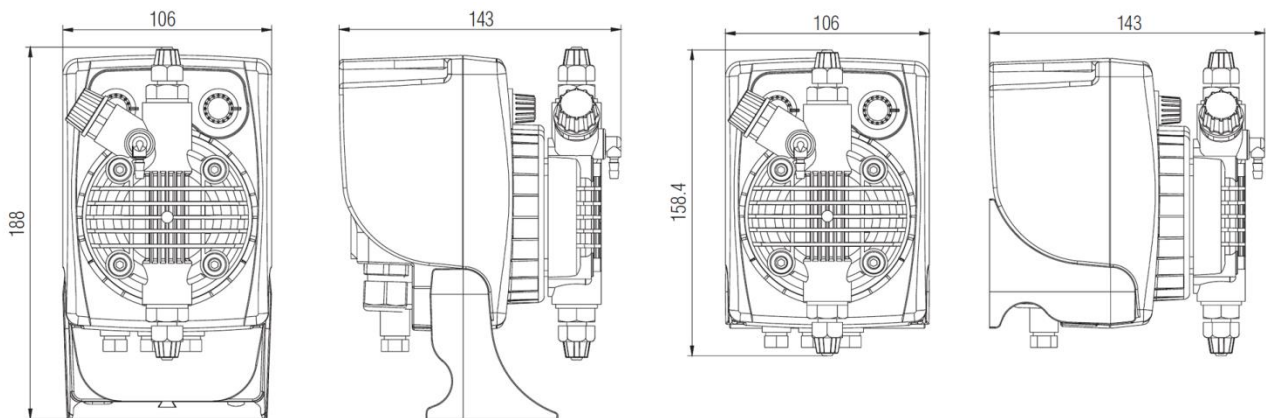
Tipo	Caudal máx. l/h	Pressão máx. bar	Imp./mín. máx.	Dose por imp. ml	Altura de asp. m	Alim. elét. padrão Volts - Hz	Consu. Watts	Peso líquido Kg
2 – 3	2	3	120	0,27	1,5	220/240 V 50-60 Hz	32	1,9
6 – 3	6	3	120	0,83	1,5	220/240 V 50-60 Hz	32	1,9

- O seu suporte de fixação permite uma montagem na parede ou sobre um reservatório de dosagem.

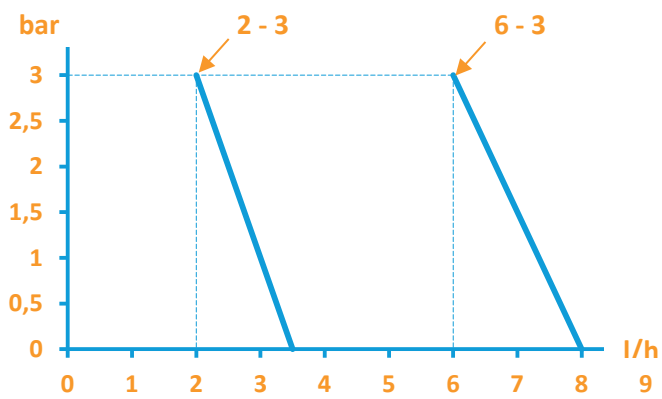


- **Fornecida com:**
 - 1 válvula de injeção G1/2"
 - 1 filtro de pé
 - 1 tubo PVC de 4 m transparente, para aspiração/escorvamento
 - 1 tubo PE de 2 m branco, para a saída
 - 1 manual de instruções
- **Materiais padrão:**
 - Cabeça da bomba: PP (Opcional PVDF, PVC)
 - Membrana: Teflon
 - Acessórios: FPM (Viton[®]) (Opcional EPDM (Dutral[®]))
 - Válvulas: de lábios (opcional esferas de vidro ou cerâmicas)

• **Dimensões :**



• **Curva de caudal – pressão :**



AVADY POOL - 9, Chaussée Jules César, Bâtiment 4 Hall 406 - 95520 OSNY – France

Tel : +33 (0)1 34 48 16 03 Fax : +33 (0)1 78 76 73 95 Email : contact@avadypool.com Web : www.avadypool.com

Viton® e Dutral® são marcas registadas de Dupont Elastomère. É da responsabilidade do utilizador assegurar-se de que estes produtos estão em conformidade com as suas necessidades. A utilização destes produtos por terceiros não sujeitos ao nosso controlo não dará lugar a qualquer garantia.