

## MAGNET S10 – Pomp voor de dosering van de chloor of de pH

- MAGNET S20 is een reeks **compacte, betrouwbare** en **gebruiksvriendelijke** doseerpompen.
- De pompen zijn verbonden met een pH- of chloorregelaar en laten toe de producten gebruikt voor de behandeling van het zwembadwater **automatisch** te doseren.
- Bij alleengebruik laat ze een constante dosering van het product toe.
- Het injectiedebiet van het product wordt geregeld met behulp van de potentiometer vooraan die afgesteld kan worden van 10 tot 100 % van het maximale debiet van de pomp.



### TECHNISCHE KENMERKEN

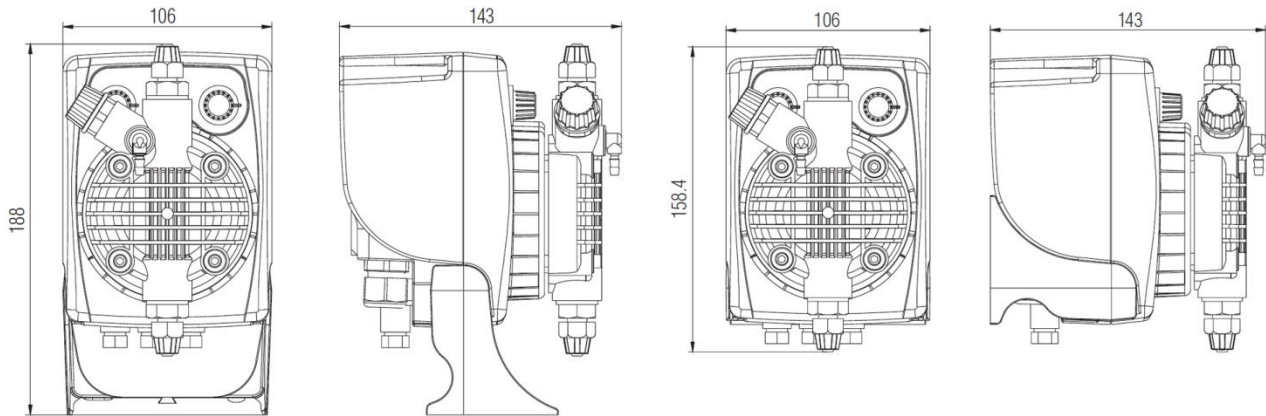
Type	Max. debiet l/h	Max. druk bar	Max. imp/min.	Dosis per imp. ml	Aanzuighoogte m	Standaardvoeding Volts - Hz	Verbr. Watts	Nettogewicht Kg
2-3	2	3	120	0,27	1,5	220/240 V 50-60 Hz	32	1,9
6-3	6	3	120	0,83	1,5	220/240 V 50-60 Hz	32	1,9

- De bevestigingssteun maakt montage tegen de muur of op een doseerbak mogelijk.

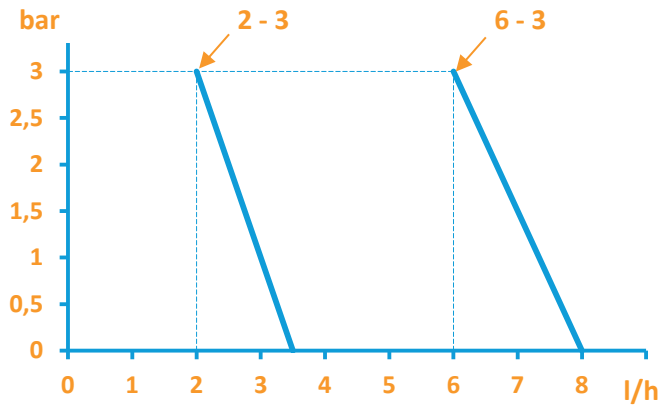


- **Geleverd met:**
  - 1 injectieklep G1/2"
  - 1 voetfilter
  - 1 PVC-buis van 4 m transparant voor aanzuiging/aanslaan
  - 1 witte PE-buis van 2 m voor de persleiding
  - 1 instructiehandleiding
- **Standaardmaterialen:**
  - Pompkop: PP (Optie PVDF, PVC)
  - Membraan: Teflon
  - Dichtingsmateriaal: FPM (Viton®) (Optie EPDM (Dutral®))
  - Kleppen: met lippen (Optie glazen of keramische kogels)

• Afmetingen :



• Kromme debiet – druk :



AVADY POOL - 9, Chaussée Jules César, Bâtiment 4 Hall 406 - 95520 OSNY – France

Tel : +33 (0)1 34 48 16 03 Fax : +33 (0)1 78 76 73 95 Email : [contact@avadypool.com](mailto:contact@avadypool.com) Web : [www.avadypool.com](http://www.avadypool.com)

Viton® en Dutral® handelsmerk geregistreerd door Dupont Elastomère. De gebruiker dient zich ervan te vergewissen dat de producten op zijn behoeften zijn afgestemd. Wij staan niet garant voor het door ons niet gecontroleerde gebruik van de producten door derden.