

## MAGNET S10 – Pompa per il dosaggio di cloro o di pH

- MAGNET S20 è una gamma di pompe dosatrici **compatte, affidabili** e di **semplice utilizzo**.
- Abbinata a una regolatore di pH o di cloro, permette di dosare **automaticamente** i prodotti utilizzati per il trattamento dell'acqua delle piscine.
- Se utilizzata individualmente, permette di dosare il prodotto in modo costante.
- Il potenziometro posto sul lato anteriore regola il flusso di erogazione del prodotto, da 10 a 100% del flusso massimo della pompa.



### SPECIFICHE TECNICHE

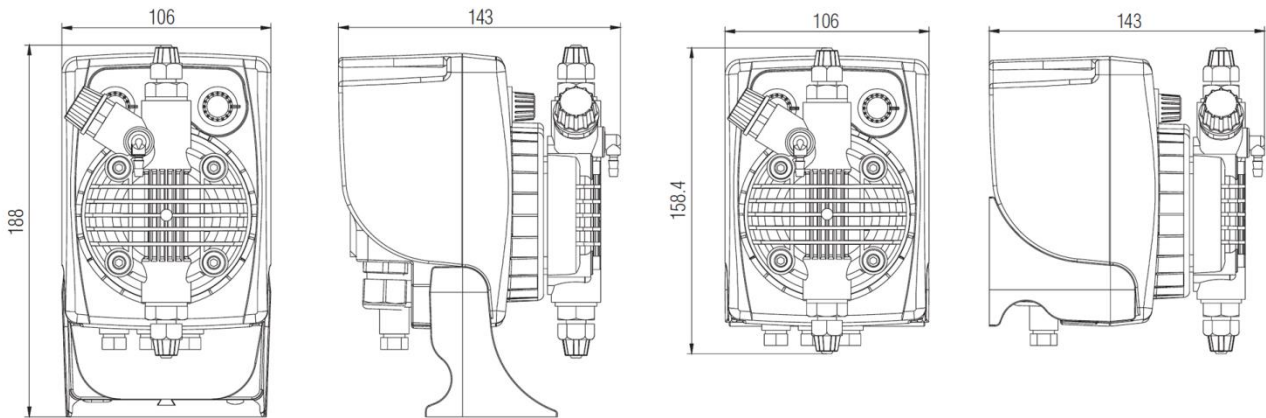
Tipo	Flusso max l/h	Pressione max bar	Imp/min max	Dosato per imp. ml	Altezza di asp. m	Alim. elett. standard Volts - Hz	Cons. Watts	Peso netto Kg
2-3	2	3	120	0,27	1,5	220/240 V 50-60 Hz	32	1,9
6-3	6	3	120	0,83	1,5	220/240 V 50-60 Hz	32	1,9

**Il supporto di fissaggio consente l'installazione a muro o su una vasca di dosaggio.**

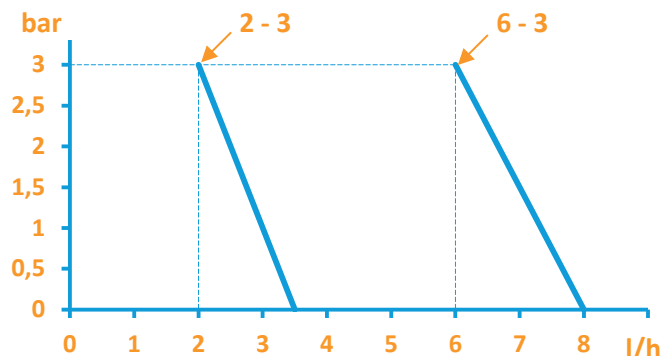


- **Fornito con:**
  - 1 valvola di iniezione G1/2"
  - 1 filtro di fondo
  - 1 tubo PVC mm di 4m trasparente per aspirazione / avvio
  - 1 tubo PE di 2 m bianco per la mandata
  - 1 manuale di istruzioni
- **Materiale standard:**
  - Testa della pompa: PP (opzionale PVDF, PVC)
  - Membrana: Teflon
  - Guarnizioni: FPM (Viton<sup>®</sup>) (opzionale EPDM (Dutral<sup>®</sup>))
  - Valvole: a labbro (opzionale con sfere in vetro o ceramiche)

• **Dimensioni :**



• **Curva di flusso – pressione :**



**AVADY POOL** - 9, Chaussée Jules César, Bâtiment 4 Hall 406 - 95520 OSNY – France

Tel : +33 (0)1 34 48 16 03 Fax : +33 (0)1 78 76 73 95 Email : [contact@avadypool.com](mailto:contact@avadypool.com) Web : [www.avadypool.com](http://www.avadypool.com)

Viton® e Dutral® sono marchi depositati di Dupont Elastomère. L'utilizzatore si assume la responsabilità di verificare che i prodotti siano conformi alle sue necessità.  
L'utilizzo dei prodotti da parte di terzi senza il nostro controllo esula da qualsivoglia garanzia.