

MAGNET S10 – Pompe pour le dosage du chlore ou du pH

- MAGNET S10 est une gamme de pompes doseuses **silencieuses, compactes, fiables et simples à utiliser.**
- Couplée à un régulateur de pH ou de chlore, elle permet de doser **automatiquement** les produits de traitement utilisés dans le traitement des eaux de piscine.
- Utilisée seule, elle permet un dosage constant du produit.
- Le réglage du débit d'injection du produit se fait par l'intermédiaire du potentiomètre en façade réglable de 10 à 100 % du débit maximal de la pompe.



CARACTERISTIQUES TECHNIQUES

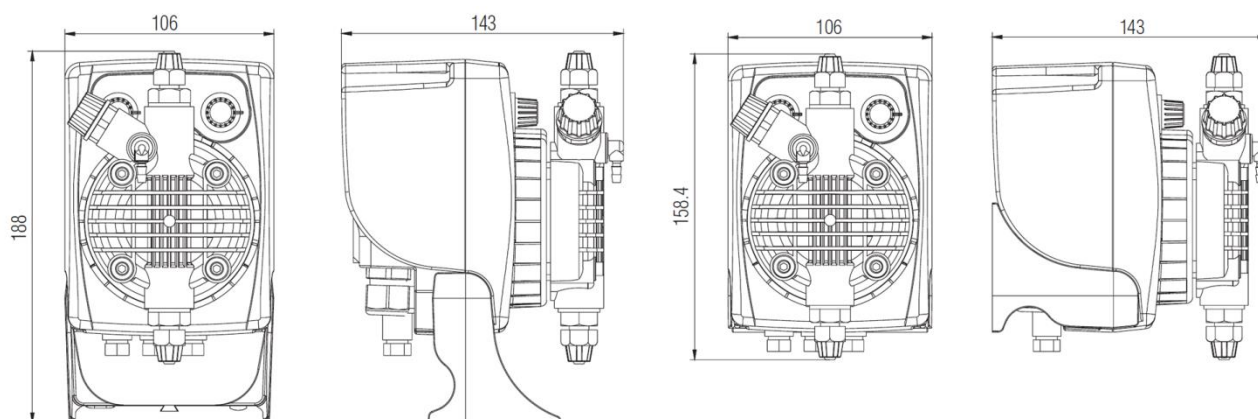
Type	Débit max l/h	Pression max bar	Imp/min max	Dosé par imp. ml	Hauteur d'aspi. m	Alim. élec. standard Volts - Hz	Conso. Watts	Poids net Kg
2 – 3	2	3	120	0,27	1,5	220/240 V 50-60 Hz	32	1,9
6 – 3	6	3	120	0,83	1,5	220/240 V 50-60 Hz	32	1,9

- Son support de fixation permet un montage mural ou sur un bac de dosage.

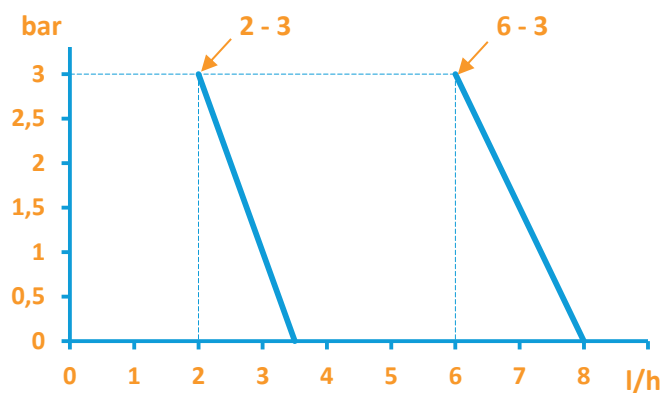


- **Livrée avec :**
 - 1 clapet d'injection G1/2"
 - 1 crépine de pied
 - 1 tube PVC de 4m transparent pour aspiration / amorçage
 - 1 tube PE de 2m blanc pour le refoulement
 - 1 manuel d'instructions
- **Matériaux standard :**
 - Tête de pompe : PP (Option PVDF, PVC)
 - Membrane : Téflon
 - Garnitures : FPM (Viton ®) (Option EPDM (Dutral ®))
 - Clapets : à lèvres (Option billes en verre ou céramique)

• Dimensions :



• Courbe débit – pression :



AVADY POOL - 9, Chaussée Jules César, Bâtiment 4 Hall 406 - 95520 OSNY – France

Tel : +33 (0)1 34 48 16 03 Fax : +33 (0)1 78 76 73 95 Email : contact@avadypool.com Web : www.avadypool.com

Viton® et Dutral® marque déposée par Dupont Elastomère. Il est de la responsabilité de l'utilisateur de s'assurer que ces produits sont en accord avec ses besoins. L'utilisation de ces produits par des tiers en dehors de notre contrôle ne donnera lieu à aucune garantie.