

MAGNET S10 – Bomba para la dosificación del cloro o el pH

- MAGNET S10 es una gama de bombas dosificadoras **silenciosas, compactas, fiables y fáciles de utilizar.**
- Acoplada a un regulador de pH o de cloro, permite dosificar **automáticamente** los productos utilizados para el tratamiento de las aguas de piscinas.
- Utilizada sola, permite una dosificación constante del producto.
- La regulación del caudal de inyección del producto se realiza mediante el potenciómetro del frontal, regulable del 10 al 100% del caudal máximo de la bomba.



ESPECIFICACIONES TÉCNICAS

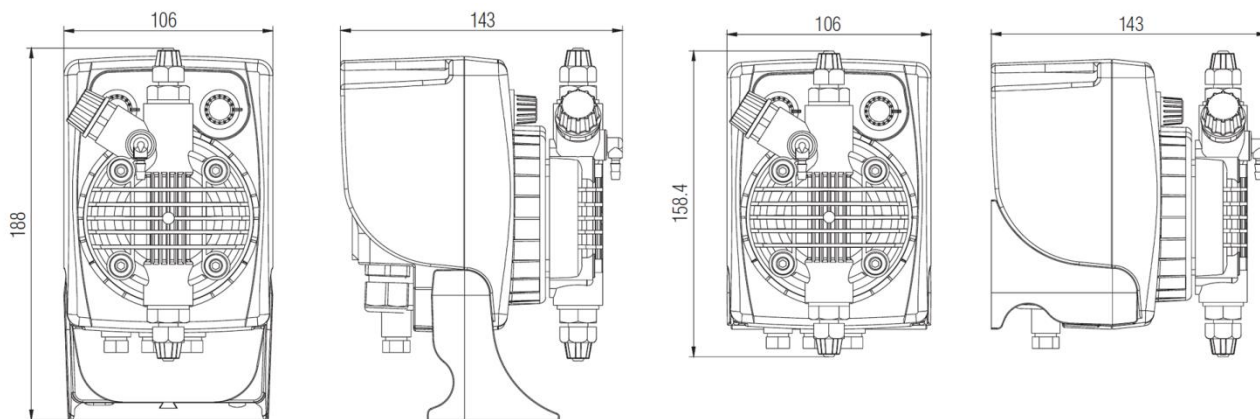
Tipo	Caudal máx.	Presión máx.	Imp/mín. máx.	Dosificado por imp.	Altura de aspi.	Alim. eléc. estándar	Consumo.	Peso neto
	l/h	bar		ml	m	Volts - Hz	Watts	Kg
2-3	2	3	120	0,27	1,5	220/240 V 50-60 Hz	32	1,9
6-3	6	3	120	0,83	1,5	220/240 V 50-60 Hz	32	1,9

- Su soporte de fijación permite un montaje mural o sobre un depósito dosificación.

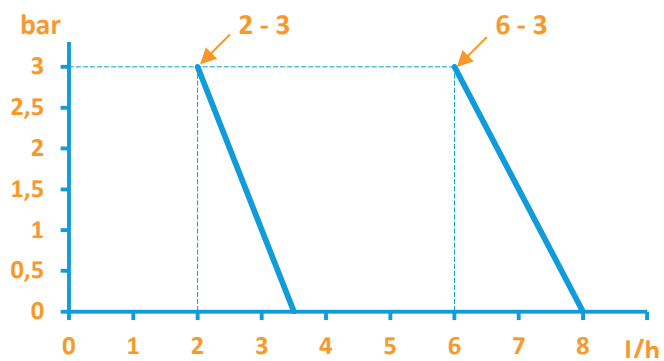


- **Suministrada con:**
 - 1 válvula de inyección G1/2"
 - 1 tamiz de pie
 - 1 tubo PVC de 4m (transparente para aspiración/cebado)
 - 1 tubo PE de 2 m blanco para la descarga
 - 1 manual de instrucciones
- **Materiales estándar:**
 - Cabezal de bomba: PP (Opción PVDF, PVC)
 - Membrana: Teflón
 - Revestimientos: FPM (Viton[®]) (Opción EPDM (Dutral[®]))
 - Válvulas: de labios (Opción, de bolas de cristal o cerámica)

• Dimensiones :



• Curva de caudal – presión :



AVADY POOL - 9, Chaussée Jules César, Bâtiment 4 Hall 406 - 95520 OSNY – Francia

Tel : +33 (0)1 34 48 16 03 Fax : +33 (0)1 78 76 73 95 Email : contact@avadypool.com Web : www.avadypool.com

Es responsabilidad del usuario comprobar que estos productos estén de acuerdo con sus necesidades. El uso de estos productos por terceros ajenos a nuestro control anulará la garantía.
Viton® y Dutral®, marca patentada por Dupont Elastomère